



# **Toscas-Buxó**

**CATÁLOGO 2016**

el sistema



**Fácil**  
**Rápido**  
**Económico**



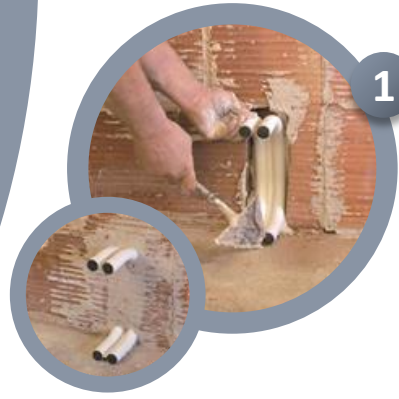
para instalar un radiador...  
o una caldera, una llave de paso, un grifo...

**50005 BITUBULAR**

El pasamuros se utiliza para instalaciones *Bitubulares*, se fabrica según distancias entre ejes del radiador, siendo de fácil colocación y así un solo operario realiza la Instalación.

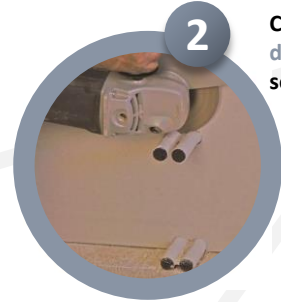
**PASATUBOS**

**1**



Colocar la curva doble completa en la roza de la pared. Puede ser de ladrillo o de pladur.

**2**



Cortar la curva doble completa sobrante

**3**



Passar el tubo de la instalación. Para mayor comodidad, puede usarse el Patinete Pasatubos

**4**



Instalar la grifería sin impedimentos

**5**



Con la ayuda de útil Nivelador marca soportes le será mucho más fácil colgar radiadores. Consta de una barra vertical que se sujeta al grifo del radiador y actúa de primer elemento, y otra horizontal que se desliza sobre la vertical y lleva incorporado un nivel, ambas llevan métricas de lectura.

**6**



Con esto accesorios y herramientas, un solo operario ha sido necesario para realizar la instalación.

## CONDUCTOS-PASATUBOS

La utilización de los conductos pasatubos para la instalación de circuitos de agua caliente y fría para la edificación es de fácil montaje y eficaz por su adaptabilidad al permitir que sean colocados en espacios reducidos. Pueden ser utilizados en cualquier tipo de pared, incluso las más delgadas (Pladur) y permite que sean colocados con la única intervención de un solo operario.

En el momento del montaje el Instalador y el constructor no dependen el uno del otro ahorrando, así, tiempo y esfuerzo. Los conductos pasatubos están pensados para todo tipo de tubos (polietileno y polibutileno de diámetro máximo 20 mm y multicapa de hasta 18 mm). A la vez, contempla todas las posibilidades a las que se enfrenta un instalador (radiadores con llaves de paso mono y bitubular, colectores para grifería, sanitarios y llaves de paso generales, calderas, entregas curvadas en techo y pavimento).

Todos los conductos pasatubos de vienen rematados con tapones lo que garantiza la máxima limpieza y facilidad para el operario que los coloca.

Las instalaciones de fontanería que utilizan productos son SIEMPRE más baratas, fáciles y eficientes.

Válidos para:

- Polietileno reticulado Ø 16/18/20 mm.
- Polibutileno Ø 16/18 mm.
- Multicapa Ø 16/18 mm.

FIGURA	DESCRIPCIÓN	CÓD	U.C.
	<b>CURVA DOBLE COMPLETA</b>		
	Este conducto se utiliza en la instalación monotubular. Distancia entre ejes de la toma de pavimento a la toma de grifería de 210 mm.	50001/210	60
		50001/260	60
		50001/320	20
		50001/370	20
		50001/390	20
		50001/410	20
		50001/420	20
50001/550		20	
	<b>CURVA SIMPLE COMPLETA</b>		
	Se utiliza para instalaciones monotubulares, cuando el suministro es por diferente lado que el retorno.	50003/210	50
	<b>CONDUCTO PASATUBOS BITUBULAR</b>		
	Este conducto está disponible en medidas para radiadores de distancias entre grifos: 218-350-500-600-650-700-800 mm	50005/210	20
		50005/260	20
	<b>CONDUCTO PASATUBOS BITUBULAR SEPARADO</b>		
	Este conducto se utiliza cuando la instalación requiere que la ida sea de distinto lado que el retorno. Se fabrica según la altura entre ejes del radiador.	50055/210	20
		50055/260	20

**PASATUBOS: PORTES PAGADOS A PARTIR DE 2 CAJAS**

FIGURA	DESCRIPCIÓN	CÓD	U.C.
	<b>PATINETE PASATUBOS</b> El patinete pasatubos permite reducir el esfuerzo para pasar los tubos de red (polietileno, polibutileno y multicapa).	60004	1
	<b>CABLE SIRGE PASATUBOS</b> Sirgas diseñadas para desplazar los tubos de: Polietileno - 16 mm. Multicapa - 16 y 18 mm.	60001 60002 60003	1 1 1
	<b>SPRAYS MARCADORES EN COLORES</b> · Rojo · Negro	70001 70002	12 12
	<b>SPRAYS FLUORESCENTES EN COLORES</b> · Amarillo · Naranja · Azul	70004 70005 70006	12 12 12
	<b>EXPOSITOR DE SPRAYS</b> Expositor compuesto por 7 sprays: 2 negros, 2 azules, 2 rojos y 1 naranja.  REGALO DEL EXPOSITOR POR LA COMPRA DE 6 CAJAS DE SPRAYS		

**SPRAYS: PORTES PAGADOS A PARTIR DE 6 CAJAS**

# TRITURADOR – BOMBEADOR

# EL MÁS POTENTE!!






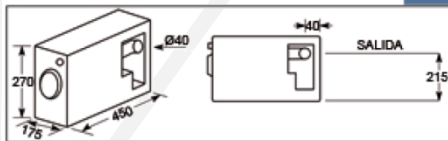


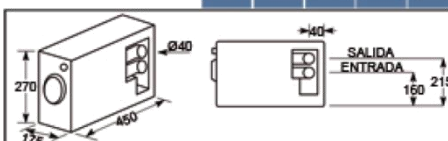
## UN TRITURADOR SIN IGUAL

Normalmente, para poder efectuar cualquier intervención, hay que quitar el aparato y el WC, desconectando todas las tuberías necesarias. El triturador TECMA esta compuesto por una primera unidad de recogida de las aguas, fijada permanentemente al WC y a todas las tuberías y por una segunda unidad extraíble que contiene los mecanismos necesarios para su funcionamiento. El triturador TECMA permite, en caso de avería mecánica, que se separe la unidad extraíble de la unidad fija, evitando tener que desconectar el WC o las tuberías de recogida y de descarga de las aguas.







**MÁXIMA ALTURA DE ELEVACIÓN: 11M**

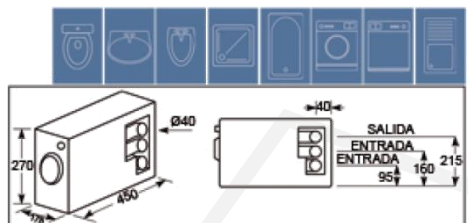
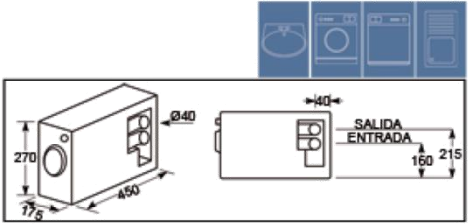
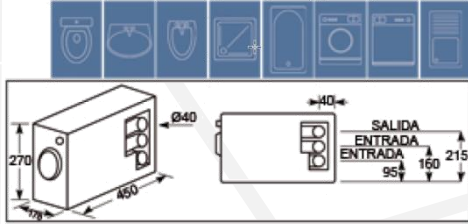
**CAPACIDAD: 350 l/min**



FIGURA	DESCRIPCIÓN	CÓD	U.C.
   	<b>SANISPLIT 1 (600 W)</b> W.C.	 	50012 1
	<b>SANISPLIT 2 (600 W)</b> W.C. LAVABO	  	50013 1

**TRITURADOR: PORTES PAGADOS A PARTIR DE 1 UNIDAD**

FIGURA	DESCRIPCIÓN	CÓD	U.C.
 	<b>SANISPLIT 3 COMBI (600 W)</b> COMPLETO BAÑO Y COCINA	50014	1
 	<b>SANISPLIT K2 (600 W) – SANISPLIT 2 -</b> LAVABO Y COCINA	50015	1
 	<b>PROFISPLIT (1000 W)</b> COMPLETO BAÑO Y COCINA Se entrega con tapones y abrazadera sin fin.	50017	1



**MOTOR RECAMBIO FAS**  
REF.: 50018



**EXPOSITOR PARA 6 TRITURADORES**

Medidas

Alto: 67 cm  
Ancho 70 cm  
Fondo: 50 cm



**TRITURADOR: PORTES PAGADOS A PARTIR DE 1 UNIDAD**



DESCRIPCIÓN	CÓD	ROLLOS
TUBO CORRUGADO FLEXI Ø 16 mm / 5 mts	101605	1
TUBO CORRUGADO FLEXI Ø 16 mm / 10 mts	101610	1
TUBO CORRUGADO FLEXI Ø 16 mm / 15 mts	101615	1
TUBO CORRUGADO FLEXI Ø 16 mm / 25 mts	101625	1
TUBO CORRUGADO FLEXI Ø 16 mm / 100 mts	101600	1
TUBO CORRUGADO FLEXI Ø 20 mm / 5 mts	102005	1
TUBO CORRUGADO FLEXI Ø 20 mm / 10 mts	102010	1
TUBO CORRUGADO FLEXI Ø 20 mm / 15 mts	102015	1
TUBO CORRUGADO FLEXI Ø 20 mm / 25 mts	102025	1
TUBO CORRUGADO FLEXI Ø 20 mm / 100 mts	102000	1
TUBO CORRUGADO FLEXI Ø 25 mm / 5 mts	102505	1
TUBO CORRUGADO FLEXI Ø 25 mm / 10 mts	102510	1
TUBO CORRUGADO FLEXI Ø 25 mm / 15 mts	102515	1
TUBO CORRUGADO FLEXI Ø 25 mm / 25 mts	102525	1
TUBO CORRUGADO FLEXI Ø 25 mm / 75 mts	102575	1



DESCRIPCIÓN	CÓD	ROLLOS
TUBO CORRUGADO DOBLE CAPA FORRO Ø 16 mm / 5 mts	201605	1
TUBO CORRUGADO DOBLE CAPA FORRO Ø 16 mm / 10 mts	201610	1
TUBO CORRUGADO DOBLE CAPA FORRO Ø 16 mm / 15 mts	201615	1
TUBO CORRUGADO DOBLE CAPA FORRO Ø 16 mm / 25 mts	201625	1
TUBO CORRUGADO DOBLE CAPA FORRO Ø 16 mm / 100 mts	201600	1
TUBO CORRUGADO DOBLE CAPA FORRO Ø 20 mm / 5 mts	202005	1
TUBO CORRUGADO DOBLE CAPA FORRO Ø 20 mm / 10 mts	202010	1
TUBO CORRUGADO DOBLE CAPA FORRO Ø 20 mm / 15 mts	202015	1
TUBO CORRUGADO DOBLE CAPA FORRO Ø 20 mm / 25 mts	202025	1
TUBO CORRUGADO DOBLE CAPA FORRO Ø 20 mm / 100 mts	202000	1
TUBO CORRUGADO DOBLE CAPA FORRO Ø 25 mm / 5 mts	202505	1
TUBO CORRUGADO DOBLE CAPA FORRO Ø 25 mm / 10 mts	202510	1
TUBO CORRUGADO DOBLE CAPA FORRO Ø 25 mm / 15 mts	202515	1
TUBO CORRUGADO DOBLE CAPA FORRO Ø 25 mm / 25 mts	202525	1
TUBO CORRUGADO DOBLE CAPA FORRO Ø 25 mm / 75 mts	202575	1



DESCRIPCIÓN	CÓD	ROLLOS
TUBO CORRUGADO ROJO SANI Ø 16 mm / 5 mts	301605	1
TUBO CORRUGADO ROJO SANI Ø 16 mm / 10 mts	301610	1
TUBO CORRUGADO ROJO SANI Ø 16 mm / 15 mts	301615	1
TUBO CORRUGADO ROJO SANI Ø 16 mm / 25 mts	301625	1
TUBO CORRUGADO ROJO SANI Ø 19 mm / 5 mts	301905	1
TUBO CORRUGADO ROJO SANI Ø 19 mm / 10 mts	301910	1
TUBO CORRUGADO ROJO SANI Ø 19 mm / 15 mts	301915	1
TUBO CORRUGADO ROJO SANI Ø 19 mm / 25 mts	301925	1
TUBO CORRUGADO ROJO SANI Ø 23 mm / 5 mts	302305	1
TUBO CORRUGADO ROJO SANI Ø 23 mm / 10 mts	302310	1
TUBO CORRUGADO ROJO SANI Ø 23 mm / 15 mts	302315	1
TUBO CORRUGADO ROJO SANI Ø 23 mm / 25 mts	302325	1
TUBO CORRUGADO AZUL SANI Ø 16 mm / 5 mts	401605	1
TUBO CORRUGADO AZUL SANI Ø 16 mm / 10 mts	401610	1
TUBO CORRUGADO AZUL SANI Ø 16 mm / 15 mts	401615	1
TUBO CORRUGADO AZUL SANI Ø 16 mm / 25 mts	401625	1
TUBO CORRUGADO AZUL SANI Ø 19 mm / 5 mts	401905	1
TUBO CORRUGADO AZUL SANI Ø 19 mm / 10 mts	401910	1
TUBO CORRUGADO AZUL SANI Ø 19 mm / 15 mts	401915	1
TUBO CORRUGADO AZUL SANI Ø 19 mm / 25 mts	401925	1
TUBO CORRUGADO AZUL SANI Ø 23 mm / 5 mts	402305	1
TUBO CORRUGADO AZUL SANI Ø 23 mm / 10 mts	402310	1
TUBO CORRUGADO AZUL SANI Ø 23 mm / 15 mts	402315	1
TUBO CORRUGADO AZUL SANI Ø 23 mm / 25 mts	402325	1



## CONDICIONES GENERALES DE VENTA

**PRECIOS:** Los precios se entienden en nuestro almacén, siendo los portes, el I.V.A. y acarreo, a cargo del comprador, salvo que se indique lo contrario.

**CONDICIONES DE PAGO:** El aplazamiento máximo de pago de nuestras facturas, será de 60 días f.f., debiéndose efectuar el mismo mediante giro aceptado. En caso de diferirse el pago serán a cargo del comprador los gastos de negociación de efectos, o bien los intereses legales especificados.

**PEDIDOS:** Para la tramitación de cualquier suministro, será indispensable que el comprador nos remita el pedido por escrito, vía Fax ó E-mail. Toscas-Buxó se reserva el derecho de aceptación o anulación de todo pedido cursado, por condicionantes no previstos. Pedidos inferiores a 60 € el giro será ha 30 días. Pedidos inferiores a 200 € el giro será ha 60 días Los portes serán pagados a partir de 300 €.

**TARIFAS DE PRECIOS:** Toscas-Buxó comunicará oportunamente a sus clientes cualquier cambio que se produzca en las tarifas de su catálogo.

**CANCELACIÓN DE PRODUCTOS DE CATALOGO:** Toscas-Buxó comunicará oportunamente a sus clientes cualquier cancelación que se produzca de los productos de catálogo.

**ESPECIFICACIONES TÉCNICAS:** El catálogo Toscas-Buxó contiene los requisitos técnicos y normas aplicables a los productos suministrados.

**ENTREGA:** Los pedidos se suministran siempre contando las cajas completas indicadas en tarifa.

**RECLAMACIONES:** Las eventuales reclamaciones, así como defectos de fabricación, deberán formularse dentro de los 15 días siguientes al de recepción de la mercancía por el comprador, rechazándose las efectuadas después de dicho plazo. Todas las devoluciones serán a portes pagados, el cargo por demérito en una devolución es del 10%.

**GARANTIA:** Queda limitada pura y simplemente al reemplazo de las piezas, reconocidas materialmente defectuosas por el personal técnico de Toscas-Buxó sin indemnización. No admitiremos ninguna reclamación transcurridos 30 días desde su expedición.

**PROPIEDAD DE LA MERCANCIA:** Toscas-Buxó se reserva el derecho de propiedad de la mercancía suministrada hasta que el comprador no haya satisfecho totalmente el importe de la misma, en cuyo caso se considerará en concepto de depósito y custodia. La mercancía, podrá ser retirada por incumplimiento de pago en el plazo estipulado.

**LITIGIOS:** En caso de litigio, ambas partes aceptan someter sus diferencias a los Juzgados y Tribunales de Barcelona.

**Toscas-Buxó se reserva la facultad de cambiar en todo o en parte el diseño y materiales de cualquiera de sus productos.**



## REPRESENTACIONES TOSCAS-BUXÓ

C/CA N'ALZINA, 152  
Pol. Ind. Can Roqueta  
08202 SABADELL  
TEL.: 93 745 0280  
FAX: 93 745 0282

Email: [comercial@toscas-buxo.com](mailto:comercial@toscas-buxo.com)  
[www.toscas-buxo.com](http://www.toscas-buxo.com)